

Descripción de Áreas		
A	Verja Frontal de Acceso tipo 1	●
B	Pesaje y Área administrativa	●
C	Verga tipo 2	●
D	Laguna de Cola	●
E	Laguna de Lixiviado	●
F	Celda	●
G	Desbroze de laguna	●
H	Desbroze de celda	●

PROPEEP

PRESIDENCIA DE LA REPÚBLICA DOMINICANA
Proyectos Estratégicos y Especiales PROPEEP
Ministro José Leonel Cabrera Abud



Programa de Intervención Nacional de Rellenos Sanitarios de la República Dominicana.

COLABORADORES

Lic. Amil Rodriguez
Lic. Ana Espinal
Ing. Yolanda Martinez

Equipo Técnico

Anyelo Ortiz - Codia: 23689
PSA 12491

Arq. Janell Vargas - Codia: 32649

Ing. Kelvin Tejada - Codia: 21927

Arq. Joely Valdez

Ing. Emmanuel Pepen

PLANO DE CONJUNTO



FECHA: Agosto 2021

ESCALA: indic

1/1

PROPEEP



PRESIDENCIA DE LA
REPÚBLICA DOMINICANA

Proyectos Estratégicos y Especiales
PROPEEP

Ministro José Leonel Cabrera Abud



Programa de Intervención
Nacional de Rellenos
Sanitarios de la República
Dominicana.

COLABORADORES

Lic. Amil Rodriguez
Lic. Ana Espinal
Ing. Yolanda Martinez

Equipo Técnico

Anyele Ortiz - Codia: 23689
PSA 12491

Arq. Janell Vargas - Codia: 32649

Ing. Kelvin Tejada - Codia: 21927

Arq. Joely Valdez

Ing. Emmanuel Pepen

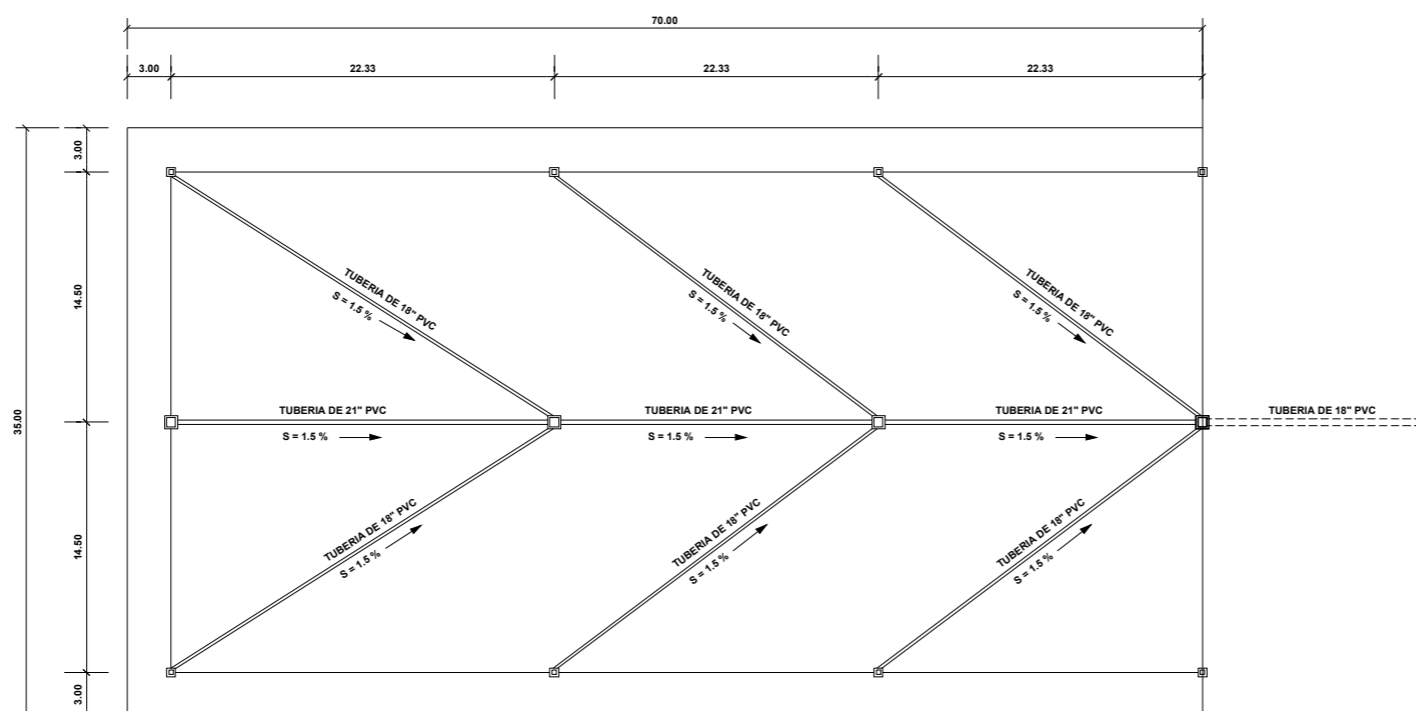
Detalle de Celda

ESCALA GRAFICA

FECHA: Agosto 2021

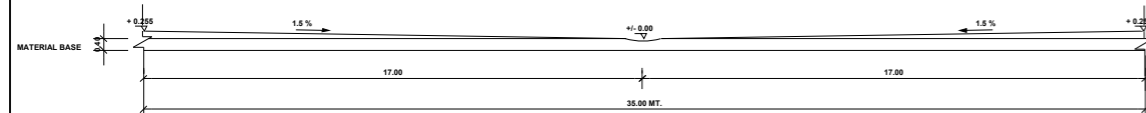
ESCALA: indic

1/1

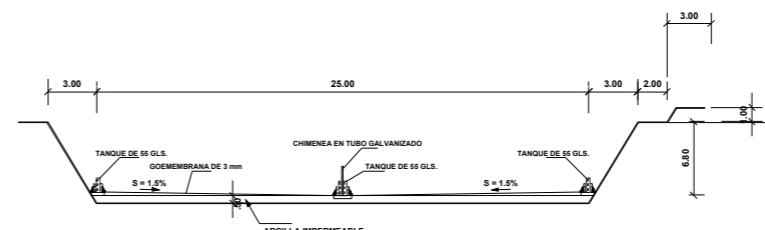


PLANTA CELDA

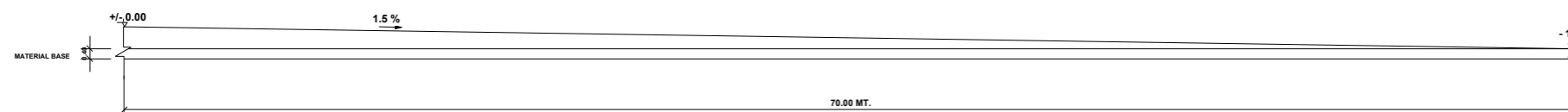
BASE CELDA: PENDIENTES



SECCION TRANSVERSAL ESC. 1:100



CORTE TRANSVERSAL ESC. 1:200



SECCION LONGITUDINAL ESC. 1:100 VERTICAL

PROPEEP


PRESIDENCIA DE LA
REPÚBLICA DOMINICANA
Proyectos Estratégicos y Especiales
PROPEEP
Ministro José Leonel Cabrera Abud



Programa de Intervención
Nacional de Rellenos
Sanitarios de la República
Dominicana.

COLABORADORES

Lic. Amil Rodriguez
Lic. Ana Espinal
Ing. Yolanda Martinez

Equipo Técnico

**Anyelo Ortiz - Codia: 23689
PSA 12491**

Arq. Janell Vargas - Codia: 32649

Ing. Kelvin Tejada - Codia: 21927

Arq. Joely Valdez

Ing. Emmanuel Pepen

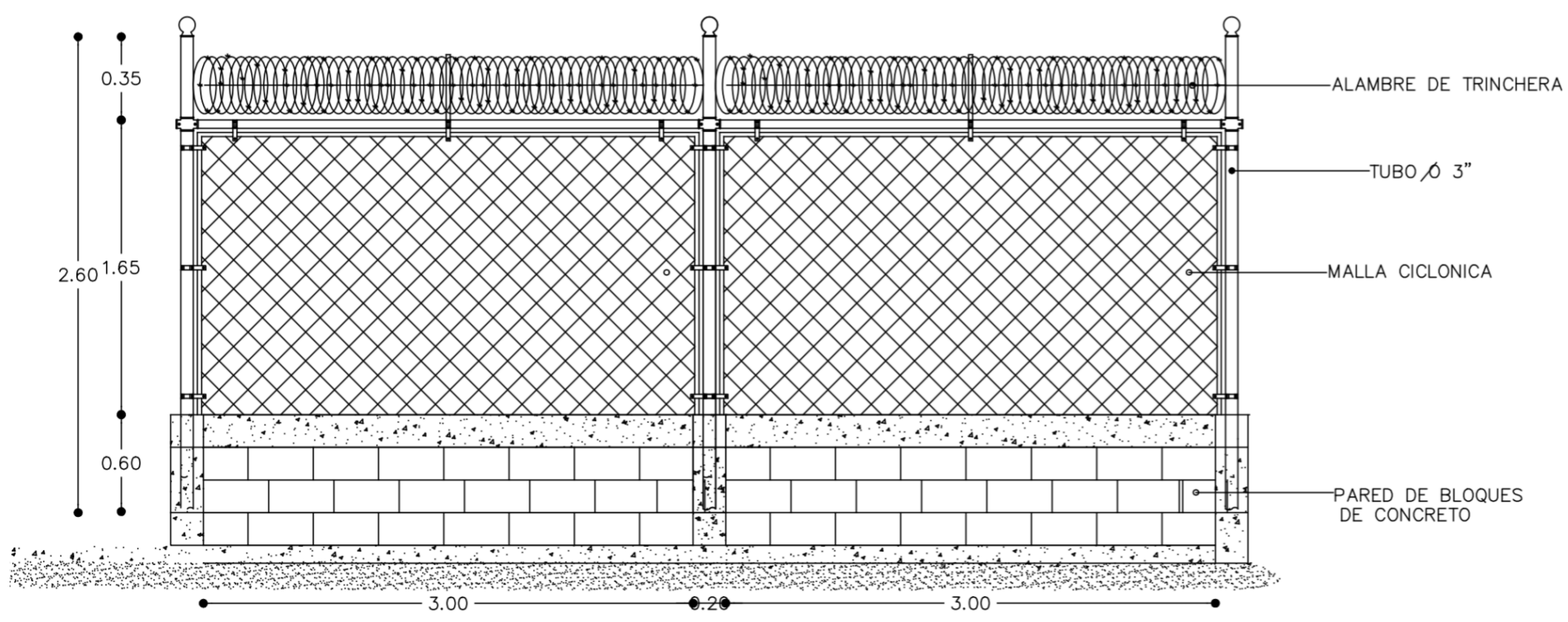
Verja tipo 2



FECHA: Agosto 2021

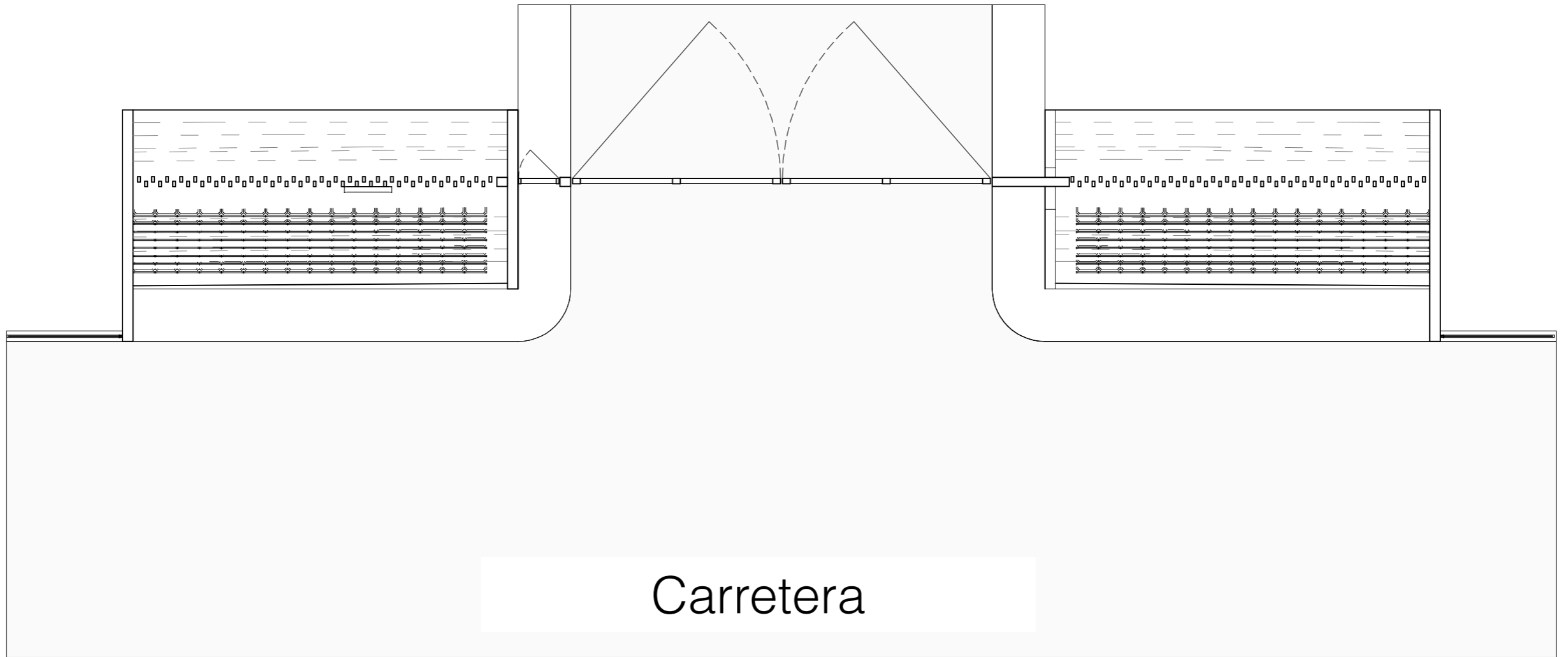
ESCALA: indic

1/1



VERJA TIPO 2

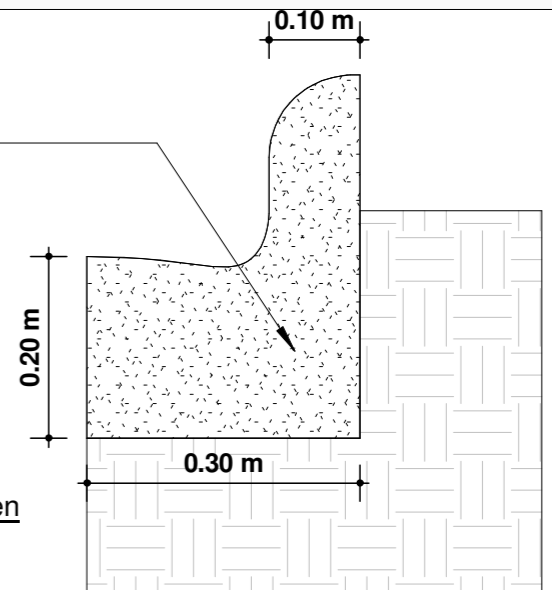
RELLENO SANITARIO



Carretera

Propuesta en Planta

Hormigon 180 kg/cm²
+fibra pulida



Detalle de conten
1 : 10



DISEÑO ARQUITECTONICO

Arq. RAMON VICIOSO LAMA

Arq. Juan C. Benitez | Arq. Cecilia Guerrero | Arq. Nicole Rodriguez

NOMBRE DEL PROYECTO

Verja Frontal

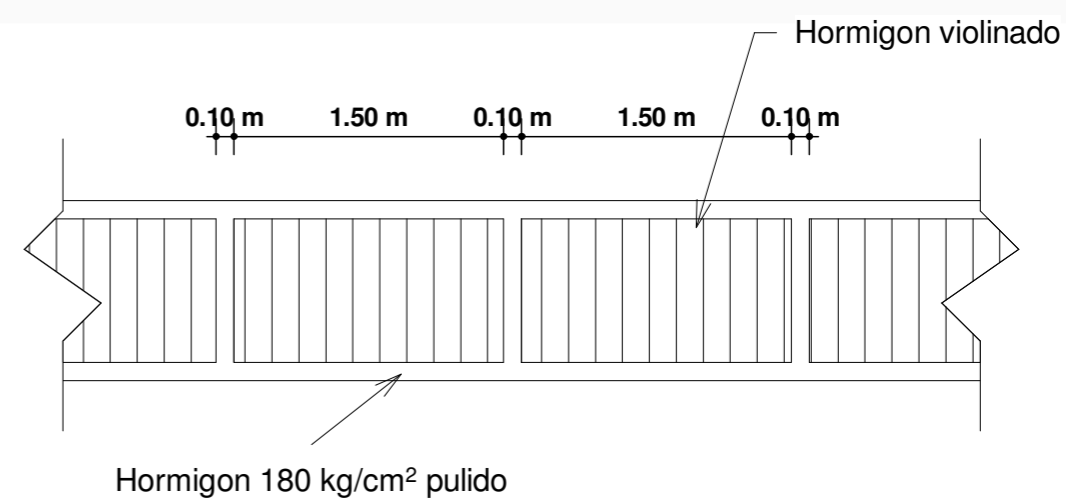
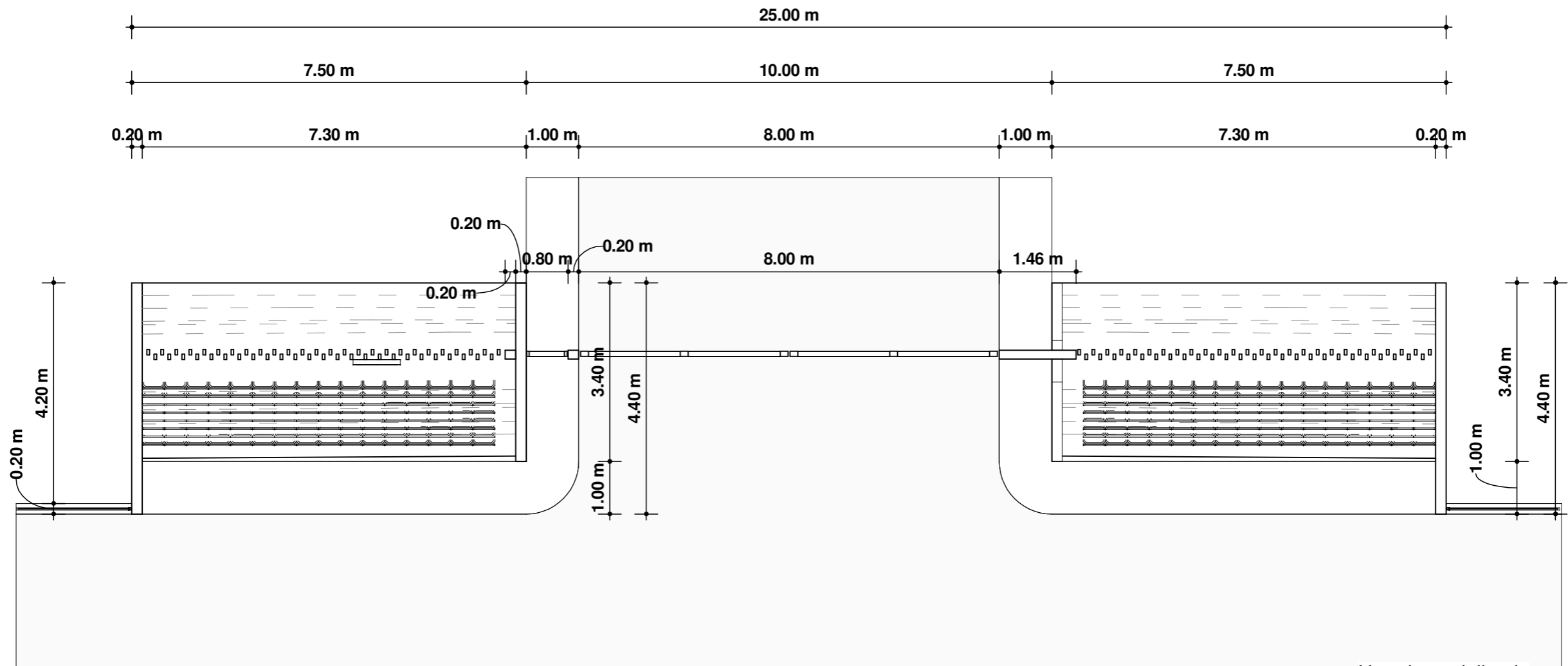
DIRECCION

NOMBRE DE LA HOJA

Planta Arquitectonica

PROPIEDAD INTELECTUAL

EL CONTENIDO DE ESTE PLANO ESTA PROTEGIDO POR LA LEY 65-00 DE DERECHOS DE AUTOR, EN CONSECUENCIA NO PODRA SER MODIFICADO NI TOTAL, NI PARCIALMENTE SIN EL CONSENTIMIENTO EXPRESO DEL AUTOR.
(R) TODOS LOS DERECHOS RESERVADOS



Propuesta en Planta

Detalle de acera
1 : 50



DISEÑO ARQUITECTONICO

Arq. RAMON VICIOSO LAMA

Arq. Juan C. Benitez | Arq. Cecilia Guerrero | Arq. Nicole Rodriguez

NOMBRE DEL PROYECTO

Verja Frontal

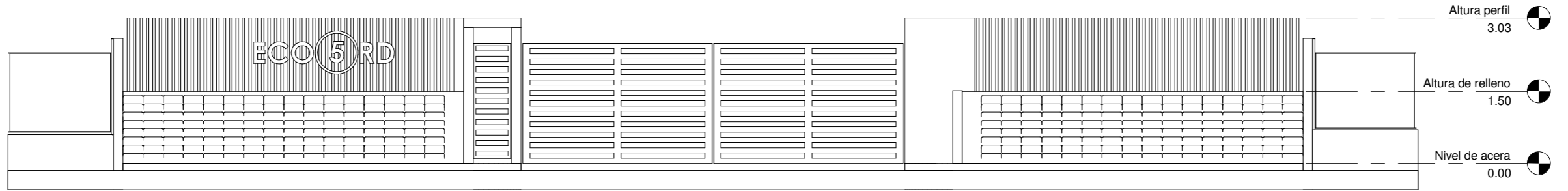
DIRECCION

NOMBRE DE LA HOJA

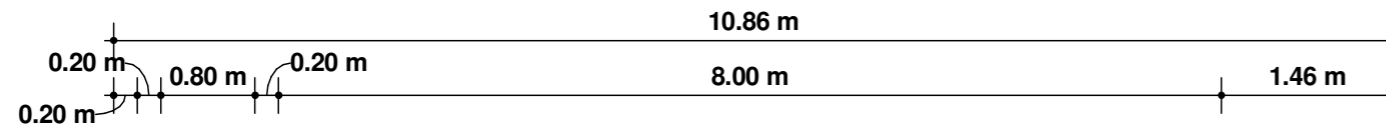
Planta Dimensionada

PROPIEDAD INTELECTUAL

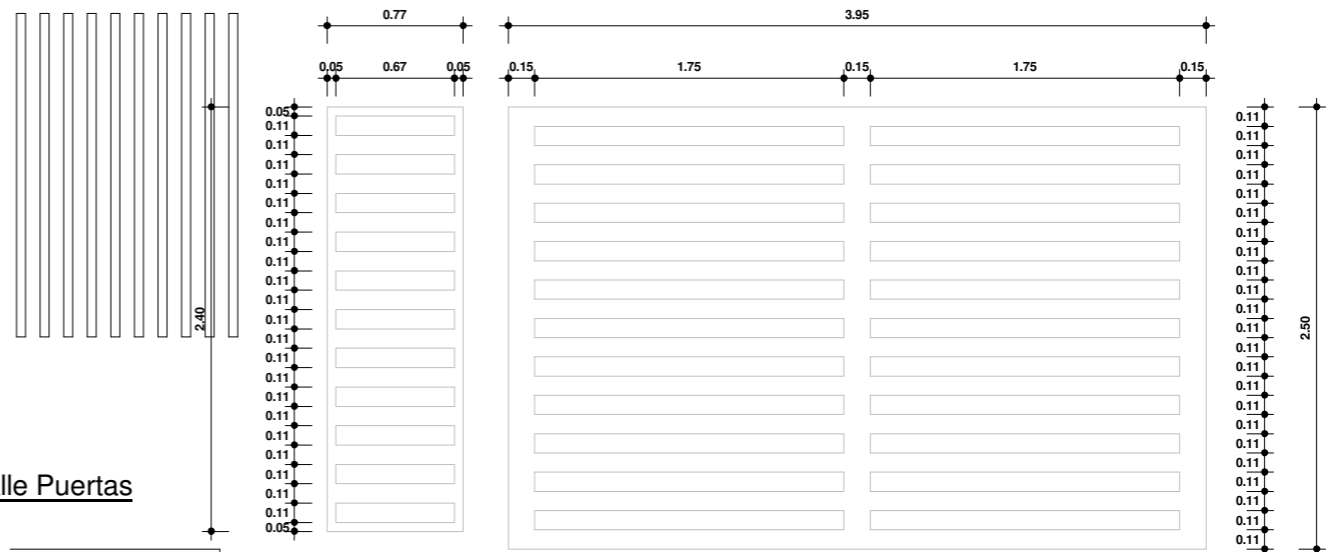
EL CONTENIDO DE ESTE PLANO ESTA PROTEGIDO POR LA LEY 65-00 DE DERECHOS DE AUTOR. EN CONSECUENCIA NO PODRA SER MODIFICADO NI TOTAL, NI PARCIALMENTE SIN EL CONSENTIMIENTO EXPRESO DEL AUTOR.
(R) TODOS LOS DERECHOS RESERVADOS



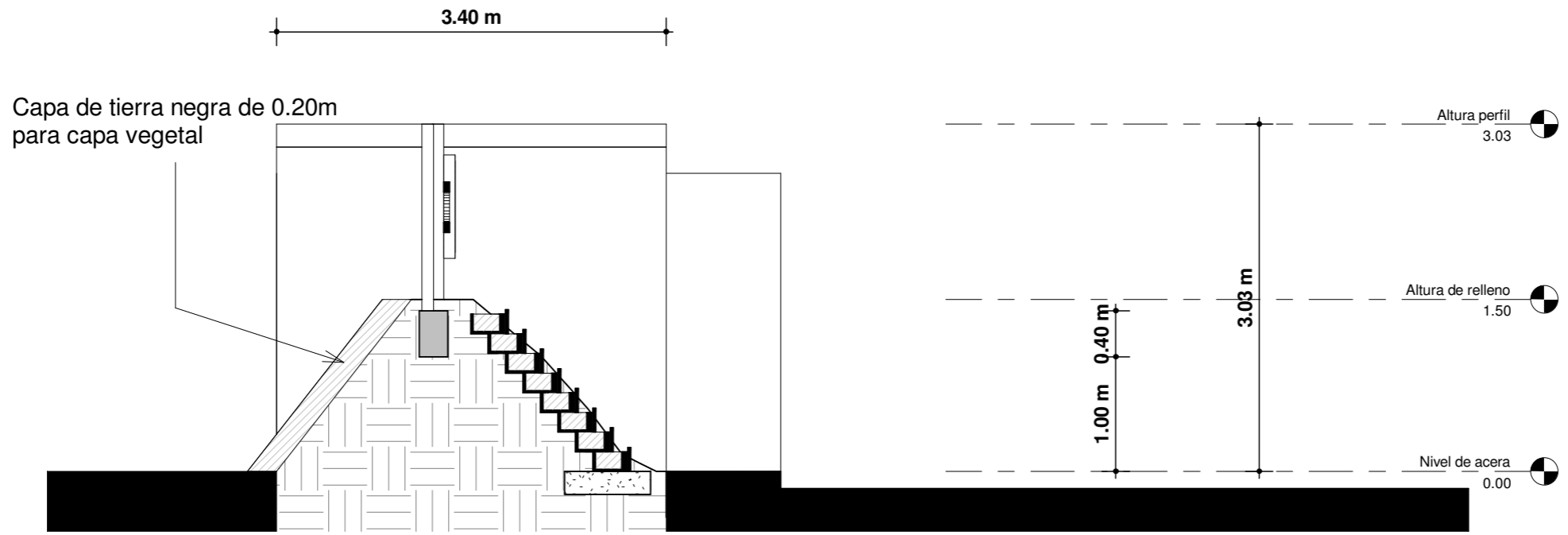
1 Elevacion frontal - Relleno Sanitario Nagua
A103 1 : 120



2 Elevacion frontal - Detalle Porton
A103 1 : 75

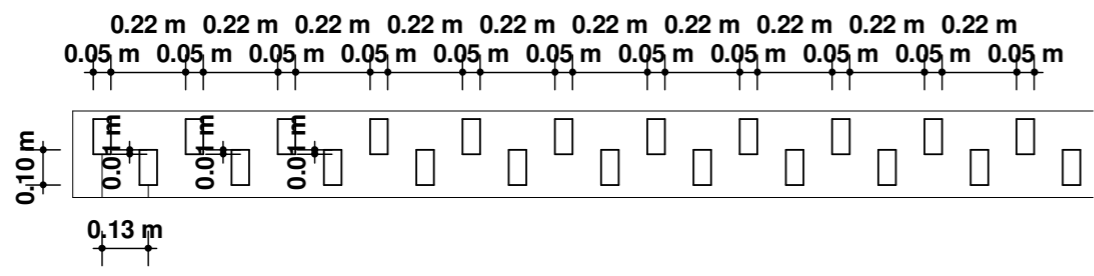


3 Elevacion frontal - Detalle Puertas
A103 1 : 50

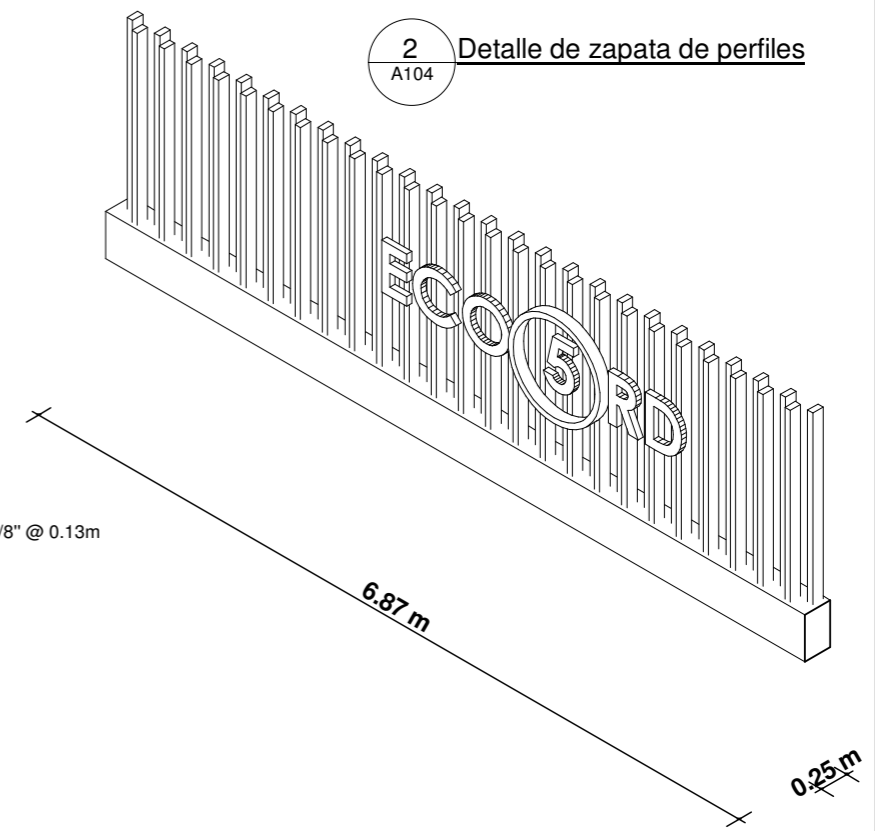


1 seccion transversal
A104 1 : 60

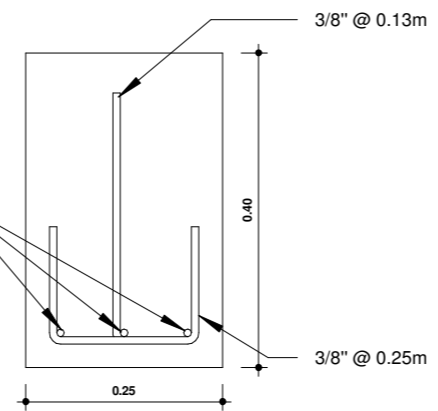
2 Detalle de zapata de perfiles
A104

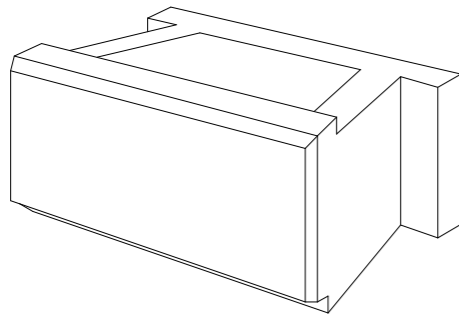


3 Planta arquitectonica - Detalle separacion de perfiles
A104 1 : 25



Detalle armadura zapata perfiles
1 : 11





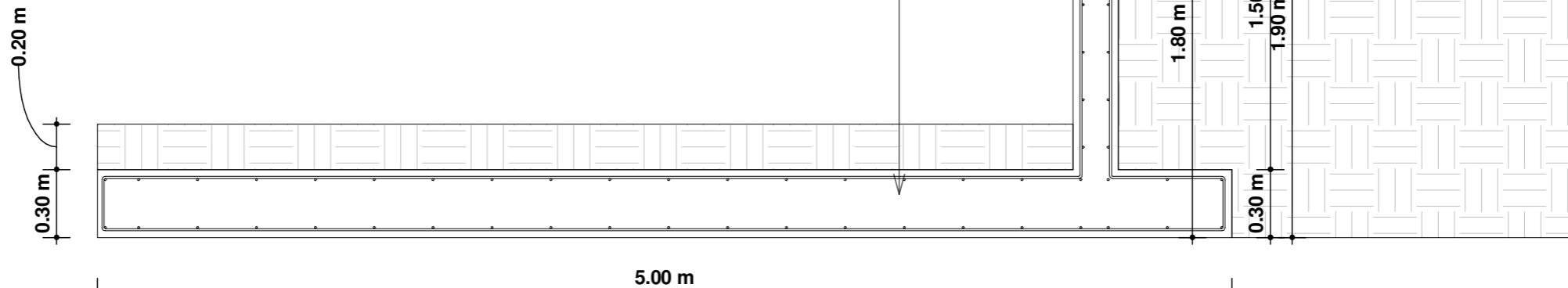
1 Detalle Bloque de retencion
A105

Ficha Tecnica:

Característica	Valor Nominal	Unidad	Tolerancia		Norma que Cumple	
			Mínima	Máxima		
Largo	L	445	mm	445	448	ASTM C1372
Ancho	A	297	mm	297	300	
Alto	H	190	mm	187	193	
Espesor	E ₁	52	mm	51	53	
Desplazamiento Vertical	6	Grados	5	7	n/a	
Rendimiento	11.8	Und/m ²	n/a	n/a	n/a	
Relleno (grava 1.½" a ¼")	0.093	m ³ /m ²	0.088	0.097	ASTM D422	
Masa (block Individual)	30.5	Kg	29.5	31.5	n/a	
Masa (block Relleno)	510	Kg/m ²	500	520	n/a	
Resistencia Compresión	230	Kgf/cm ²	210	250	ASTM C1372	
Absorción de Agua	150	Kg/m ³	140	160	ASTM C1372	

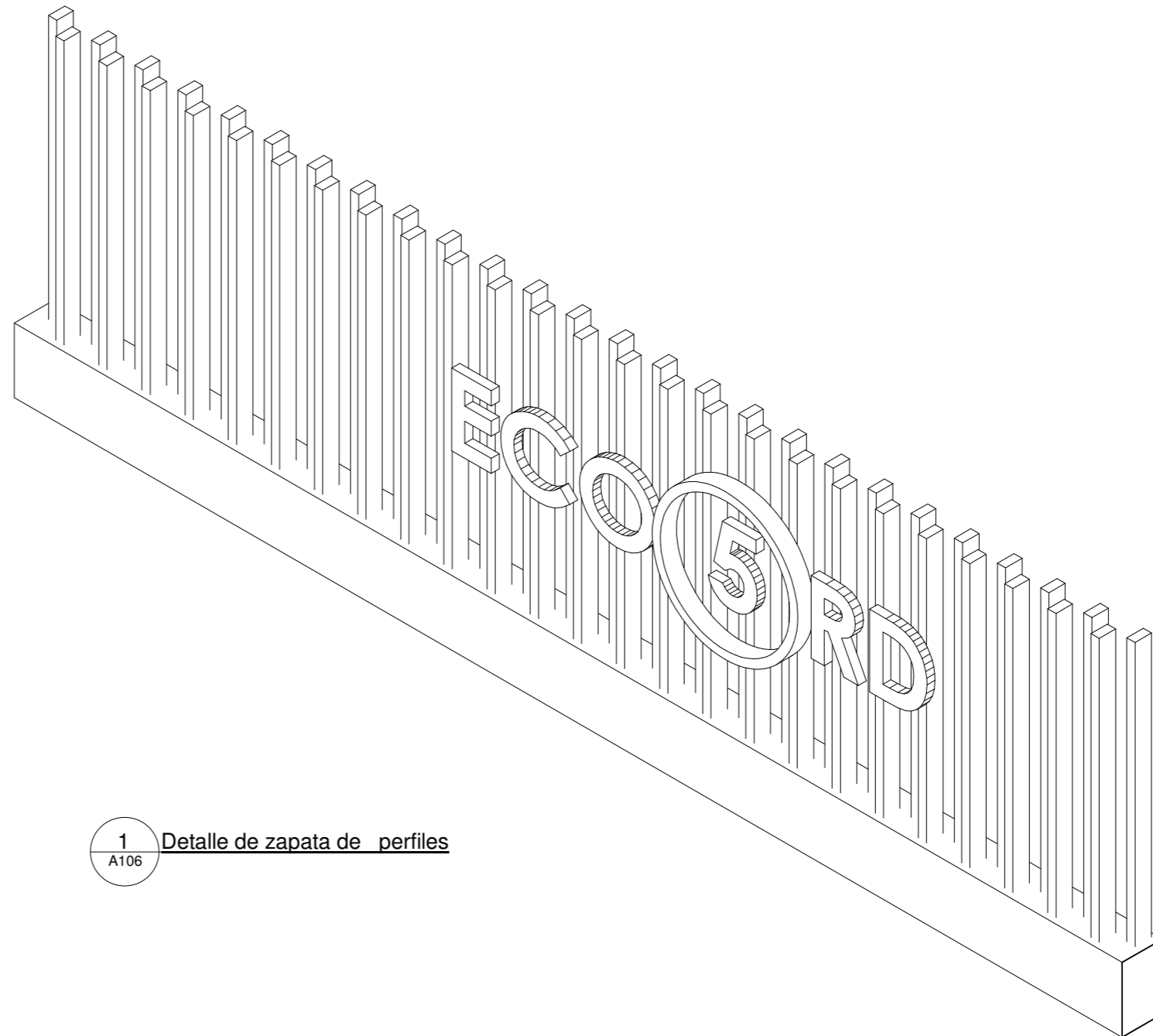
Muro tipo L de hormigon armado de 0.20m Ø3/8 @ 0.20m A.D y A.C

Zapata de 0.30m armado de 0.30m Ø3/8 @ 0.25m A.D y A.C - Hormigon 210kg/cm²

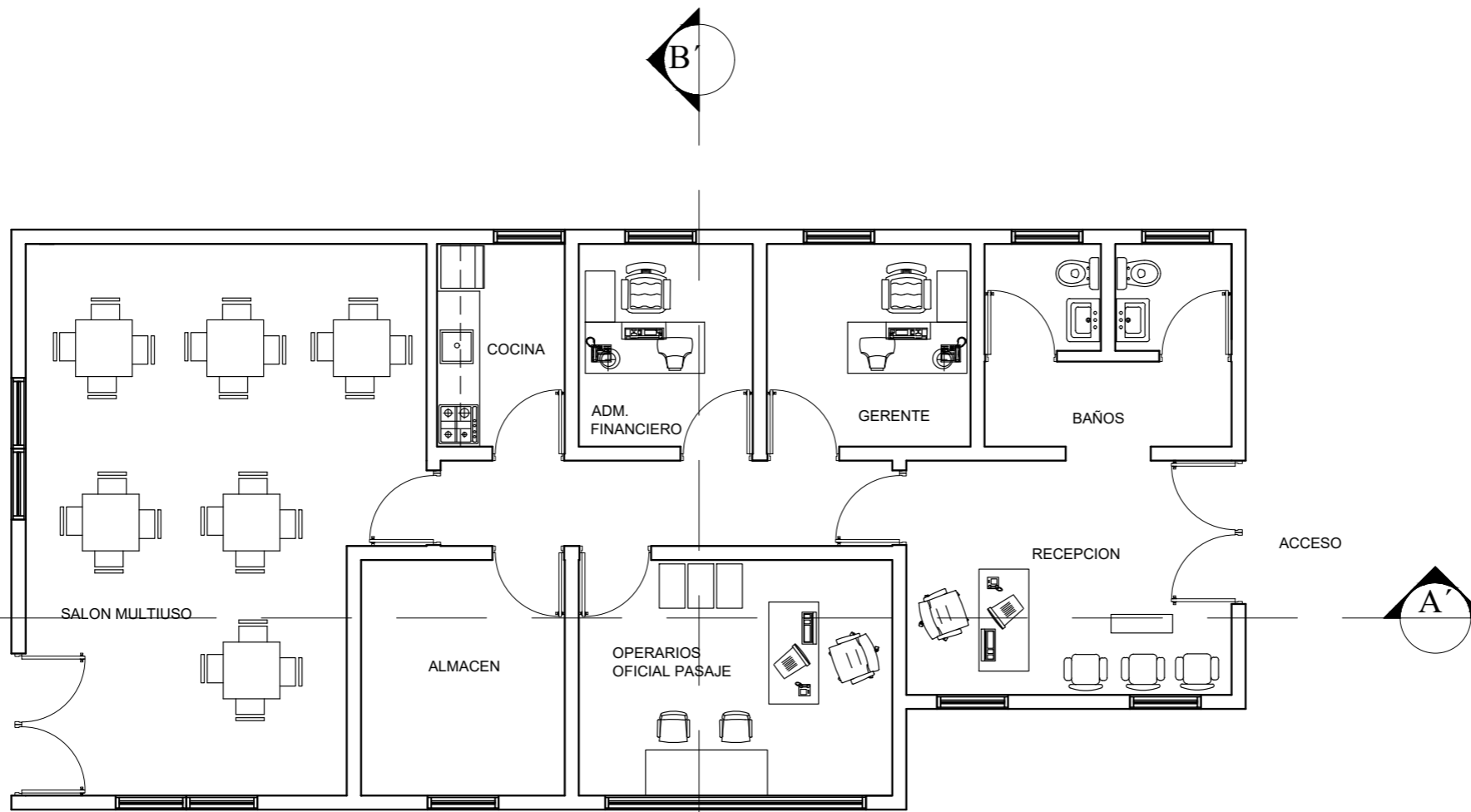


Detalle muro de contencion
1 : 30

DESCRIPCIÓN	Tabla compuesta de 95% de materiales reciclados de polietileno y fibras de madera. Interior hueco, patrón de vetas H1/H1.	DIMENSIONES	Ancho 10 / Largo 300 / Grosor 5.2 (cm).
MATERIALES	Fibra de madera 50 - 60% por peso. Polietileno 45 - 55% por peso.	PESO POR TABLA	6.5 Kg.
OLOR	Ninguno.	USOS	Pergolado, recubrimiento de muro, louver, celosías.
PUNTO DE FUSIÓN	131° aproximadamente.		
FABRICACIÓN	Producto de proceso de co-extrusión, HDPE, utilizando tecnología probada de UltraShield, que encapsula el material del núcleo con una capa polimulticromática para protegerla de la intemperie.		
ABSORCIÓN DE AGUA	0.12% por peso.		
FLEXIBILIDAD	TEST: ASTM D 6109-10 Carga máxima: N5345.8 Flexibilidad: (MOR) Mpa 25.6		
RESISTENCIA A LA TRACCIÓN	TEST: EN 319-1993 Fuerza máxima: promedio 5208 N. Fuerza de tracción: más de 2.08 Mpa.		
RESISTENCIA AL IMPACTO	TEST: ASTM D 4226-11 Peso de impacto: 3.6 kt. Altura de procedimiento: 1.1m. Promedio de falta de energía MFE más que 396 J.		
RESISTENCIA A RAYADURAS	TEST (ISO 04586-2:2004), tipo 2, débiles marcas superficiales con fuerza de 1 N.		




1
A106 Detalle de zapata de perfiles



Planta Arquitectónica

PROPEEP



PRESIDENCIA DE LA
REPÚBLICA DOMINICANA
Proyectos Estratégicos y Especiales
PROPEEP
Ministro José Leonel Cabrera Abud



Programa de Intervención
Nacional de Rellenos
Sanitarios de la República
Dominicana.

COLABORADORES

Lic. Amil Rodriguez
Lic. Ana Espinal
Ing. Yolanda Martinez

Equipo Técnico

**Anyelo Ortiz - Codia: 23689
PSA 12491**

Arq. Janell Vargas - Codia: 32649

Ing. Kelvin Tejada- Codia:21927

Arq. Joely Valdez

Ing. Emmanuel Pepen

Bloque Administrativo

ESCALA GRAFICA




FECHA: Agosto 2021

ESCALA:indic

1/1

PROPEEP


 PRESIDENCIA DE LA REPÚBLICA DOMINICANA
Proyectos Estratégicos y Especiales PROPEEP
 Ministro José Leonel Cabrera Abud



Programa de Intervención Nacional de Rellenos Sanitarios de la República Dominicana.

COLABORADORES

Lic. Amil Rodríguez
 Lic. Ana Espinal
 Ing. Yolanda Martínez

Equipo Técnico

AnyeLo Ortiz - Codia: 23689 PSA 12491

Arq. Janell Vargas - Codia: 32649

Ing. Kelvin Tejada - Codia: 21927

Arq. Joely Valdez

Ing. Emmanuel Pepen

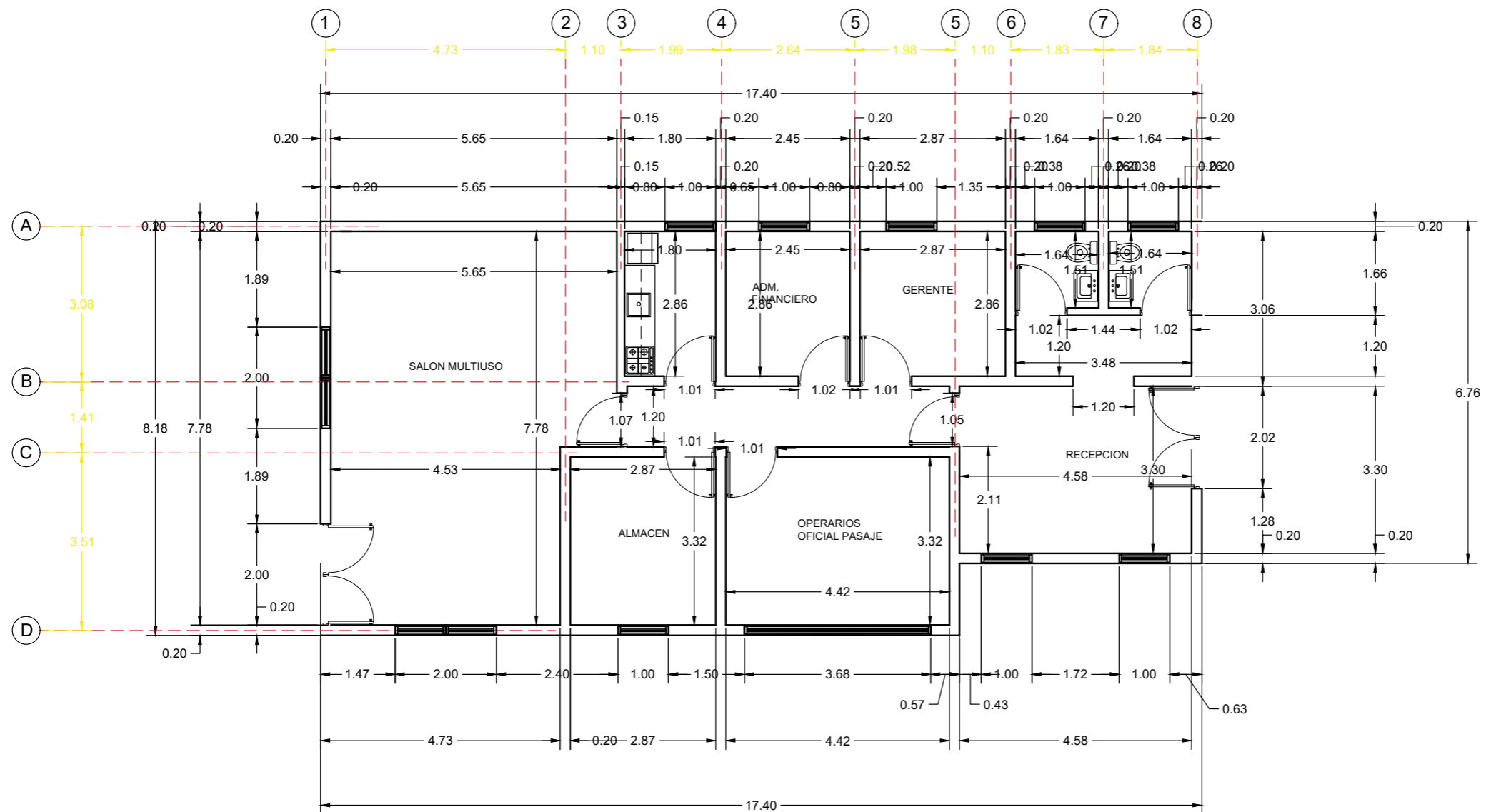
Bloque Administrativo

ESCALA GRAFICA

FECHA: Agosto 2021


ESCALA: indic

1/1




Planta Dimensionada

PROPEEP



PRESIDENCIA DE LA
REPÚBLICA DOMINICANA
Proyectos Estratégicos y Especiales
PROPEEP
Ministro José Leonel Cabrera Abud



Programa de Intervención
Nacional de Rellenos
Sanitarios de la República
Dominicana.

COLABORADORES

Lic. Amil Rodriguez
Lic. Ana Espinal
Ing. Yolanda Martinez

Equipo Técnico

**Anyelo Ortiz - Codia: 23689
PSA 12491**

Arq. Janell Vargas - Codia: 32649

Ing. Kelvin Tejada - Codia: 21927

Arq. Joely Valdez

Ing. Emmanuel Pepen

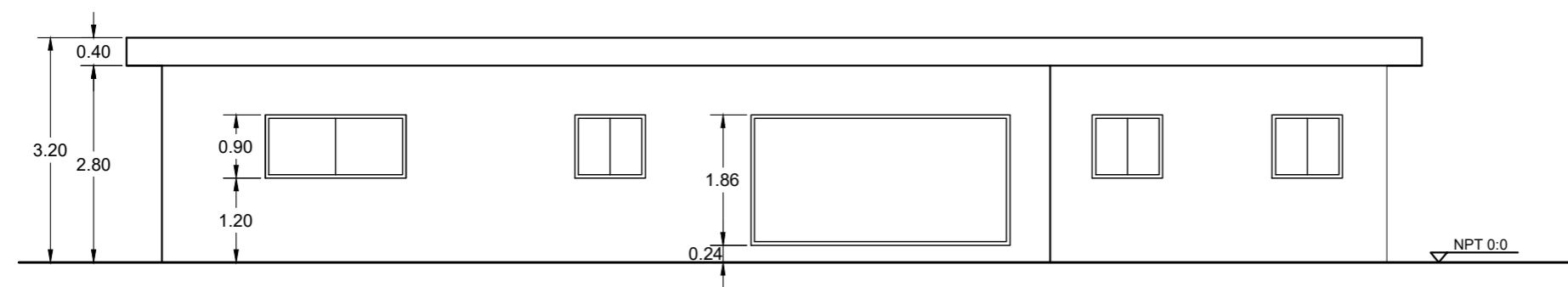
Bloque Administrativo




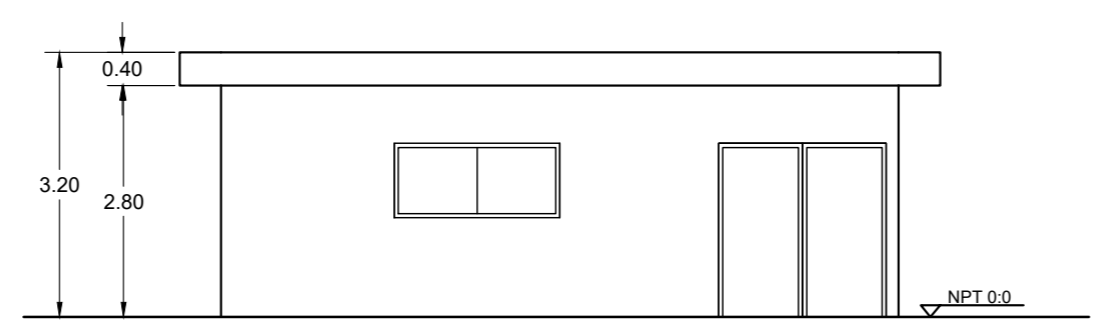
FECHA: Agosto 2021

ESCALA: indic

1/1



 **Elevación Frontal**



 **Elevación Lateral Izquierda**

PROPEEP


PRESIDENCIA DE LA
REPÚBLICA DOMINICANA
Proyectos Estratégicos y Especiales
PROPEEP
Ministro José Leonel Cabrera Abud



Programa de Intervención
Nacional de Rellenos
Sanitarios de la República
Dominicana.

COLABORADORES

Lic. Amil Rodriguez
Lic. Ana Espinal
Ing. Yolanda Martinez

Equipo Técnico

**Anyelo Ortiz - Codia: 23689
PSA 12491**

Arq. Janell Vargas - Codia: 32649

Ing. Kelvin Tejada - Codia: 21927

Arq. Joely Valdez

Ing. Emmanuel Pepen

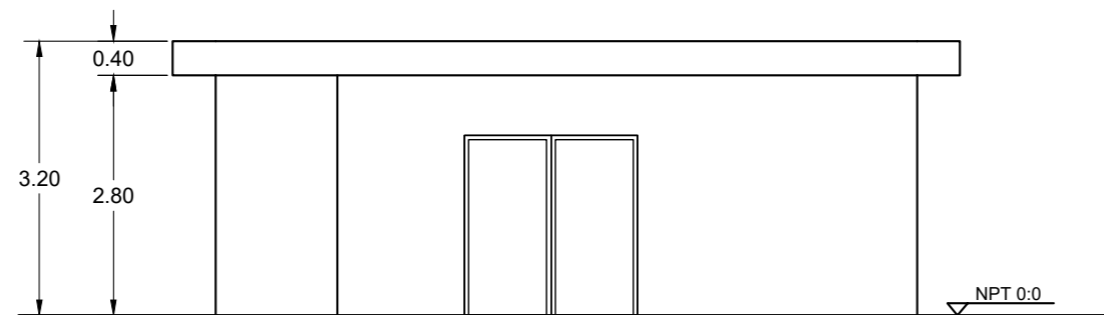
Bloque Administrativo



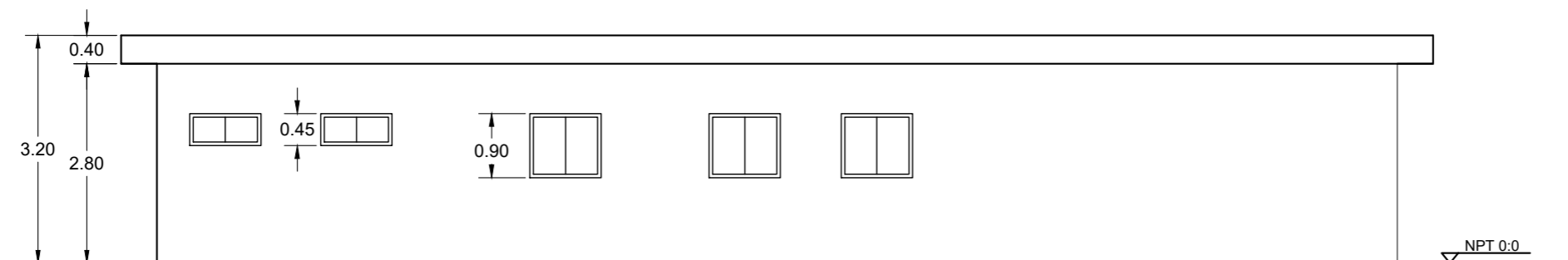
FECHA: Agosto 2021


ESCALA: indic

1/1



 **Elevación Lateral Derecha**



 **Elevación Posterior**

PROPEEP



PRESIDENCIA DE LA
REPÚBLICA DOMINICANA

Proyectos Estratégicos y Especiales
PROPEEP

Ministro José Leonel Cabrera Abud



Programa de Intervención
Nacional de Rellenos
Sanitarios de la República
Dominicana.

COLABORADORES

Lic. Amil Rodriguez
Lic. Ana Espinal
Ing. Yolanda Martinez

Equipo Técnico

**Anyelo Ortiz - Codia: 23689
PSA 12491**

Arq. Janell Vargas - Codia: 32649

Ing. Kelvin Tejada - Codia: 21927

Arq. Joely Valdez

Ing. Emmanuel Pepen

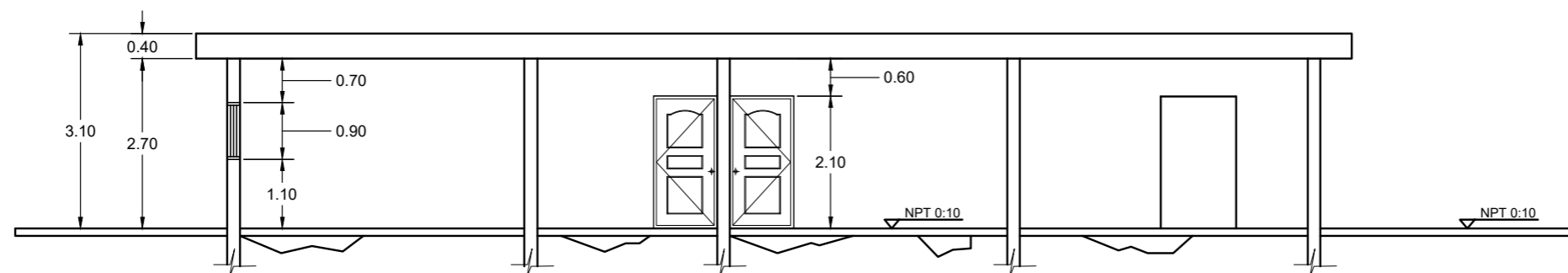
Bloque Administrativo

ESCALA GRAFICA

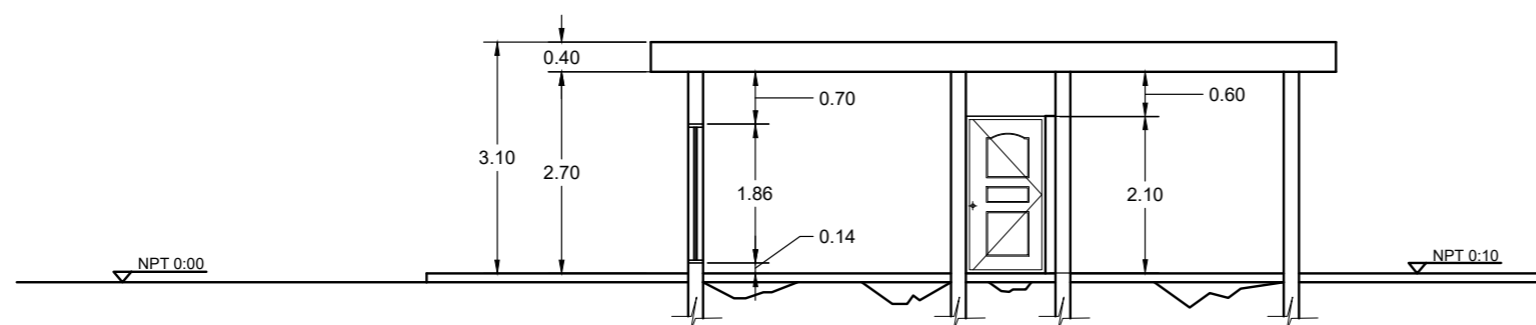
FECHA: Agosto 2021

ESCALA: indic

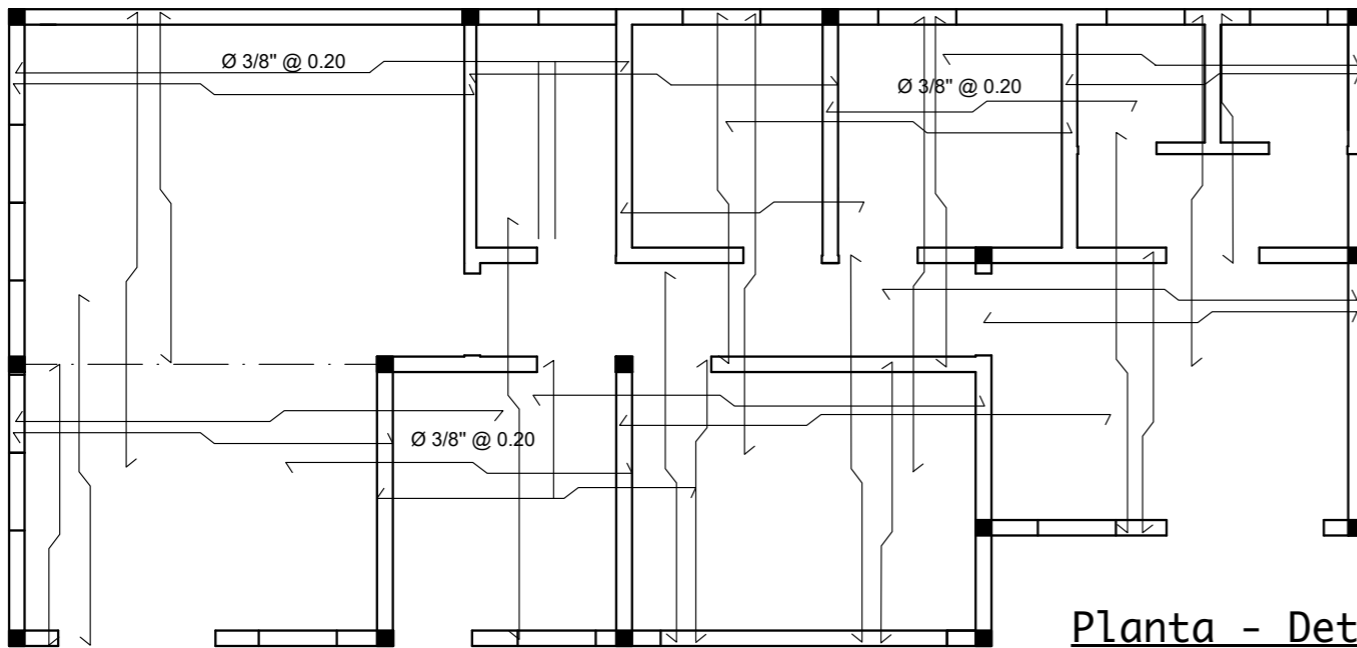
1/1



Sección A-A'



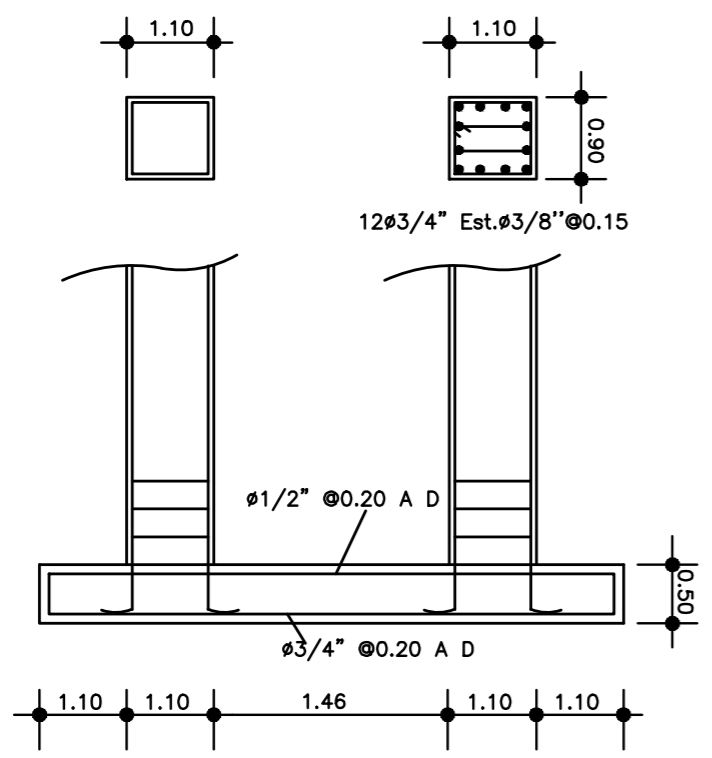
Sección B-B'



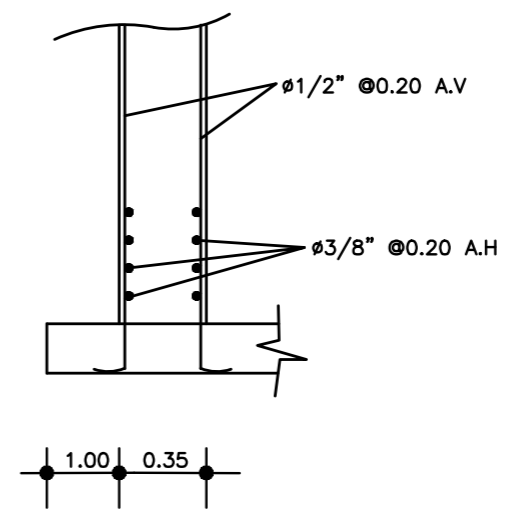
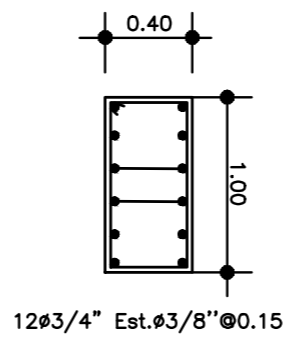
Losa e = 0.12 cm
 Fc' = 210 kg/cm²
 Fy' = 2,800 kg/cm²

NOTAS:
 Acero de 3/8 @ 0.20 A.D a menos que se indique lo contrario

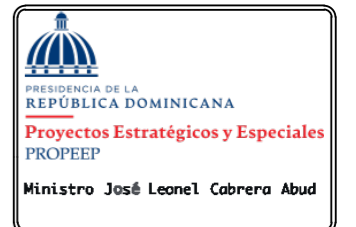
Planta - Detalle de Losa
 Administrativa y Pesaje



Detalle Estructural
 Administrativa y Pesaje



PROPEEP



Programa de Intervención
 Nacional de Rellenos
 Sanitarios de la República
 Dominicana.

COLABORADORES

Lic. Amil Rodriguez
 Lic. Ana Espinal
 Ing. Yolanda Martinez

Equipo Técnico

- Anyele Ortiz - Codia: 23689
PSA 12491**
- Arq. Janell Vargas - Codia: 32649
- Ing. Kelvin Tejada- Codia:21927
- Arq. Joely Valdez
- Ing. Emmanuel Pepen

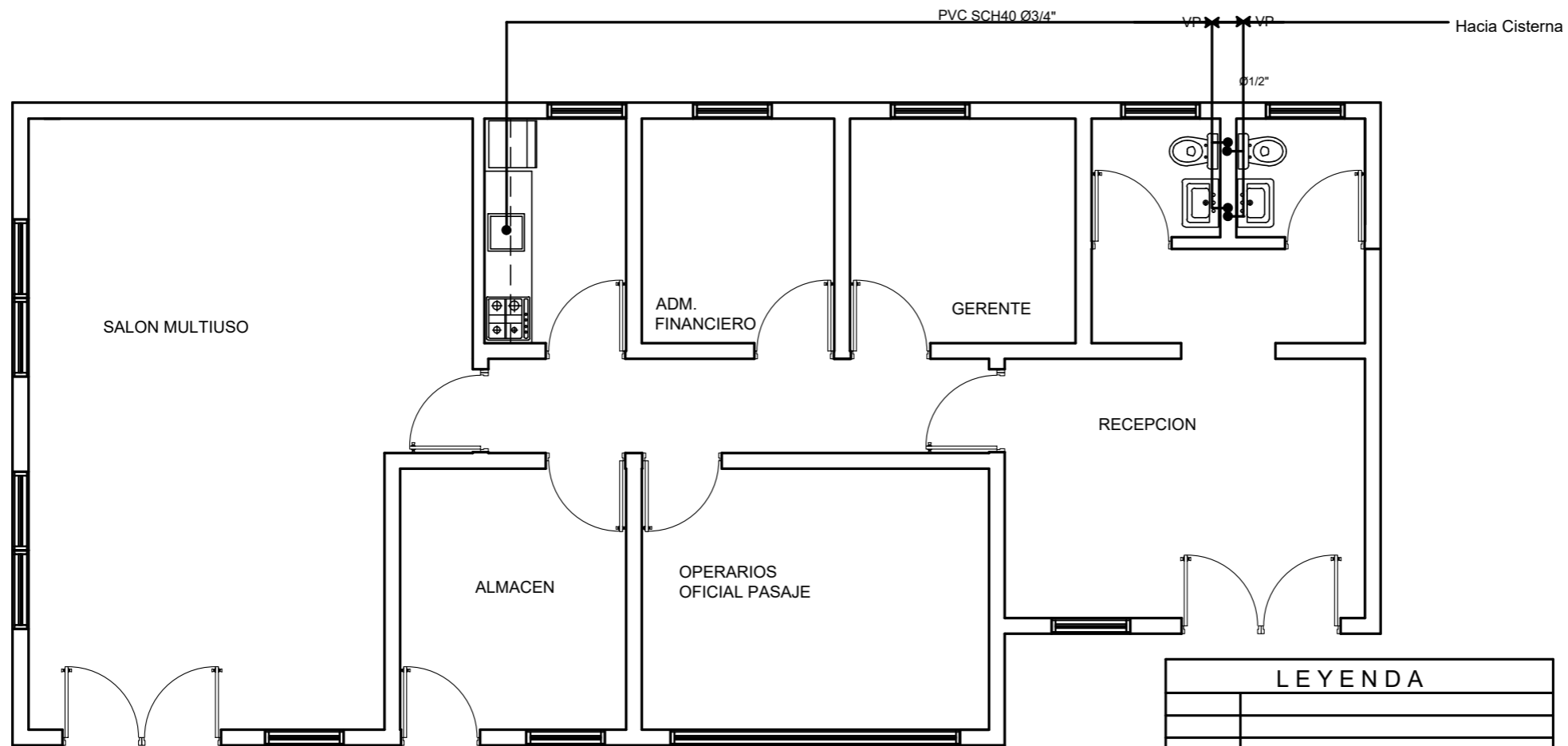
Bloque Administrativo

ESCALA GRAFICA

FECHA: Agosto 2021

ESCALA: indic

1/1



Planta Sanitaria de Aguas Potables
Administrativa y Pesaje

LEYENDA	
○	
●	
⊙	
⊗	

PROPEEP

PRESIDENCIA DE LA
REPÚBLICA DOMINICANA

Proyectos Estratégicos y Especiales
PROPEEP

Ministro José Leonel Cabrera Abud

Programa de Intervención
Nacional de Rellenos
Sanitarios de la República
Dominicana.

COLABORADORES

Lic. Amil Rodríguez
Lic. Ana Espinal
Ing. Yolanda Martínez

Equipo Técnico

Anyelo Ortiz – Codia: 23689
PSA 12491

Arq. Janell Vargas – Codia: 32649

Ing. Kelvin Tejada- Codia:21927

Arq. Joely Valdez

Ing. Emmanuel Pepen

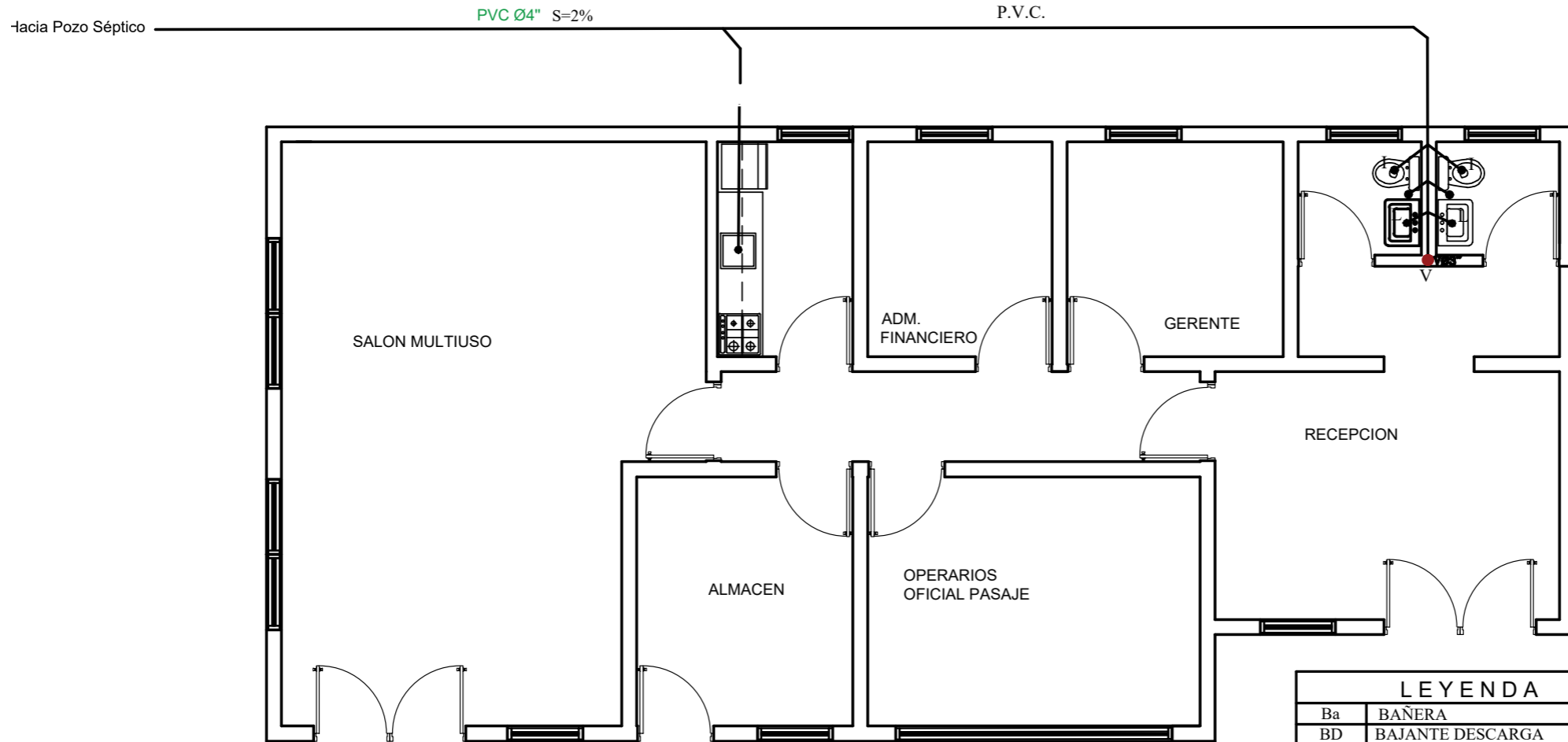
Bloque Administrativo

ESCALA GRAFICA

FECHA: Agosto 2021

ESCALA:indic

1/1



Planta Sanitaria de Aguas Residuales
Administrativa y Pesaje

LEYENDA	
Ba	BAÑERA
BD	BAJANTE DESCARGA
L	LAVAMANO
CSP	CAMARA SEPTICA
I	INODORO
V	VENTILACION
O	DESAGUE DE PISO (DP)
●	COLUMNA AGUAS NEGRAS
CAF	COLUMNA AGUA FRIA (CAF)
P.V.C.	CLORURO DE POLIVINILO
⊙	COLUMNA VERTICAL AGUA FRIA
⊗	VALVULA DE PASO (VP)
Du	DUCHA
DP	DESAGUE DE PISO
	FREGADERO
LV	LAVADERO
LA	LAVADORA
DT	DESAGUE DE TECHO
LH	LIMA HOYA
LT	LIMA TESA
CI	CAJA DE ISPECCION
TG	TRAMPA DE GRASA
—	RED DE AGUAS NEGRAS
—	RED DE AGUA FRIA

PROPEEP


PRESIDENCIA DE LA
REPÚBLICA DOMINICANA
Proyectos Estratégicos y Especiales
PROPEEP
Ministro José Leonel Cabrera Abud



Programa de Intervención
Nacional de Rellenos
Sanitarios de la República
Dominicana.

COLABORADORES

Lic. Amil Rodriguez
Lic. Ana Espinal
Ing. Yolanda Martinez

Equipo Técnico

Anyelo Ortiz – Codia: 23689
PSA 12491

Arq. Janeli Vargas – Codia: 32649

Ing. Kelvin Tejada- Codia:21927

Arq. Joely Valdez

Ing. Emmanuel Pepen

Bloque Administrativo



FECHA: Agosto 2021

ESCALA:indic

1/1